



产品简介

X3-H0602 是专为车载视频监控、远程视频监控开发的一款高性价比、功能可扩展性好的设备。它采用高速处理器和嵌入式操作系统，结合 IT 领域中最先进的 H. 265 视频压缩/解压缩技术、4G/3G 网络技术、GPS/BD 定位技术、WIFI 技术。可实现 1080P、720P、WD1、WHD1、WCIF、D1、HD1、CIF 分辨率录像，汽车行驶信息记录和远程视频上传，配合中心软件可实现报警联动的中央远程视频监控、车辆智能调度管理及基于中心数据库的回放分析。产品具有抗振能力强、防电磁干扰、防辐射、外观简洁、安装灵活方便、功能全面、硬盘存储、SD 卡备份设计、可靠性高等特点。

产品优势

- 嵌入式 Linux 操作系统；
- 支持 H. 265/H. 264 编解码，提高存储空间的使用率；
- 支持 2.5 寸硬盘存储，硬盘加热及硬盘断电保护技术；
- 4G/3G 网络技术、GPS/BD 定位技术、WIFI 技术；
- 支持 SD 卡备份；
- 支持 VGA/CVBS 异源视频输出；
- 抗振能力强、功能全面、可靠性高等特点。

产品参数

产品型号	X3-H0602		
视频	输入	AHD*6+IPC*2	
	输出	2 路 (CP4+VGA)	
		PAL :	
		6*720P@15fps (AHD) +2*1080P@30fps (IPC)	
	总资源	或 4*1080P@10fps (AHD) +2*1080P@30fps (IPC)	
	备注: 模拟通道(AHD)	或 4*720P@25fps (AHD) +2*1080P@30fps (IPC)	
	1、2 通道任意某通道	NTSC :	
	接 1080P, 5、6 通道	6*720P@15fps (AHD) +2*1080P@30fps (IPC)	
	都无视频画面; 5、6	或 4*1080P@12fps (AHD) +2*1080P@30fps (IPC)	
	通道不支持 1080P	或 4*720P@30fps (AHD) +2*1080P@30fps (IPC)	
	视频信号标准	电平: 1Vpp 阻抗: 75Ω NTSC/PAL 制式可选	
音频	输入	6 路 (AHD*6)	
	输出	1 路	
	音频信号标准	电平: 2Vpp 输入阻抗: 4.7kΩ	
录像	音视频压缩格式	视频	H. 264/H. 265
	无线 (可选配)	音频	ADPCM、G. 711U
回放	回放通道	支持本地 1/4 通道回放; 支持 WEB 1/4/8 通道回放;	
	浏览模式	时间, 通道, 事件	
网络	3G/4G	EVDO/TD-SCDMA/WCDMA/TDD-LTE/FDD-LTE 可选	
	WIFI	802.11b/g/n/ac	
	Ethernet	RJ45 x 1 (10/100M)	
定位	GPS/BD	定位, 速度检测, 时间同步	
传感器	G-Sensor	内置六轴惯量传感器	
存储	HDD/SSD	1 x2.5"SATA HDD 或 SSD,	
	SD	厚度兼容 7mm/9.5mm/15mm, 支持硬盘加热	
		支持 SDXC 32GB/64GB/128GB/256GB, 可热插拔	
接口	USB	前置 Type-A USB2.0, 后置 Type-B USB2.0	
	SD	1 x SD 卡槽	
	SIM	1 x SIM 卡槽	
	串口	2 x RS232、1 x RS485	

CAN	1 x CAN
开关量	8 路输入, 2 路输出
脉冲测速	1 路
控制面板	CP4
对讲	1 个 MIC 接口 (CP4)

电源

输入	DC 8~36V
输出	5V@500mA & 12V@500mA
最大典型功耗	46W
待机功耗	≈0W

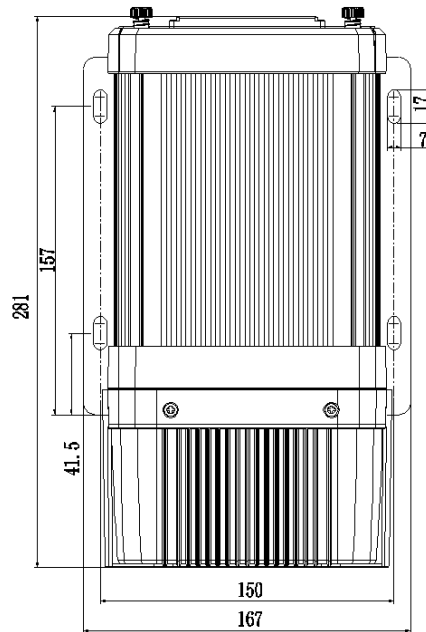
物理特性

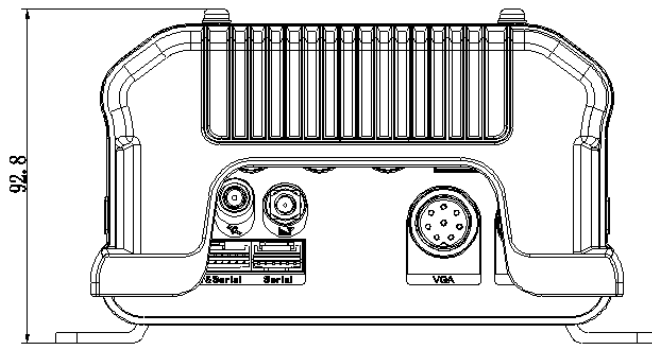
尺寸 (mm)	281x167x92.8 (带支架和后护罩)
重量 (Kg)	2.2Kg (不带硬盘)

环境

工作温度	-40°C~+70°C (带加热, 不带硬盘)
工作湿度	8%-95% (无凝结)

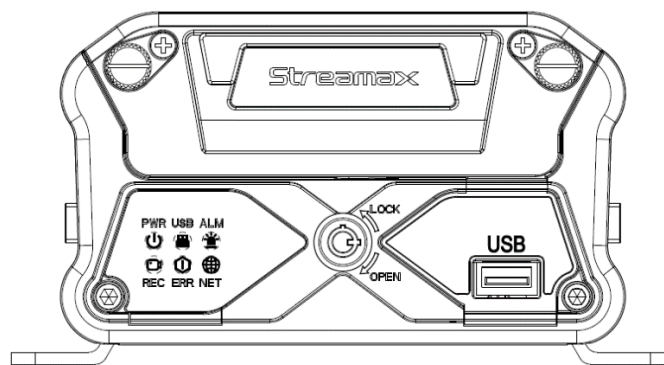
产品尺寸





面板接口

前面板



后面板

